

**SIMBOLIZARE / SYMBOL**

- BTPM** - Bloc Trifazat cu Protecție și Măsură / *Three-phase protection and measuring block;*
- darm** - cu conectare directă; pentru contor de energie activă și reactivă și circuit contor monofazat / *with direct connection for active and reactive energy meter and monophase meter;*
- In1** - curentul nominal al întreruptorului trifazat(A)/ *rated current of the 3-pole circuit breaker;*
- S3** - dispozitiv trifazat pentru protecție la Supratensiune de frecvență industrială(opțional fără) / *three-phase overvoltage protection (optional without);*
- In2** - curentul nominal al întreruptorului monofazat (A) / *rated current of the monophase circuit breaker.*
- Notă:** - se poate echipa la cerere cu / **optional with:**
- (d) - protecție diferențială / *differential protection;*
  - (B),(D) - Bipolar sau Diferențial, în locul întreruptorului monopolar / *2-pole circuit breaker or residual current circuit breaker;*
  - (S1) - dispozitiv monofazat pentru protecție la Supratensiune de frecvență industrială / *monophase overvoltage protection.*

Fig.1. Dimensiuni de montaj si de gabarit:

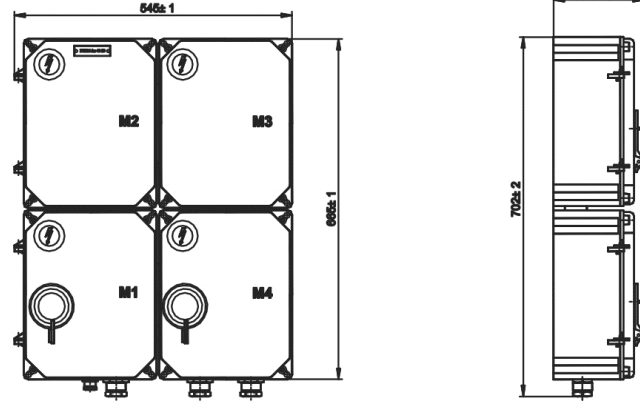
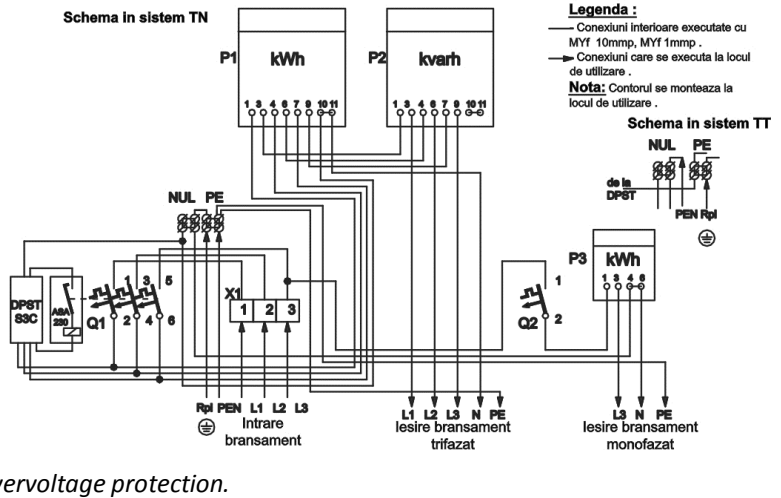


Fig.2. Scheme electrice:



**CARACTERISTICI TEHNICE / TECHNICAL DATA**

Tensiune de utilizare / <i>Operating voltage</i>	400 V
Frecvența / <i>Frequency</i>	50 Hz
Caracteristici întreruptor automat tripolar / <i>3-pole miniature circuit breaker characteristics</i> <b>(Notă/ Note:</b> La cerere, întreruptor automat tetrapolar / <i>on request, 3+N pole or 4 Pole circuit breaker</i> ).	<ul style="list-style-type: none"> <li>• curent nominal / <i>rated current:</i> 6; 10; 16; 25; 32; 40A valori fixe / <i>fixed values</i></li> <li>• protecție la scurtcircuit și suprasarcină / <i>shortcircuit and overload protection</i></li> <li>• caracteristica de funcționare / <i>tripping characteristics:</i> B, C sau / or D</li> <li>• capacitate de rupere / <i>Rated breaking capacity:</i> 6, 10, 20, 25 Ka</li> <li>• rezistență la uzură mecanică / <i>Mechanical endurance:</i> ≥ 8.000 cicluri / <i>cycles</i></li> </ul>
Întreruptor automat monopolar / <i>1-pole miniature circuit breaker</i>	<ul style="list-style-type: none"> <li>• curent nominal / <i>rated current:</i> 10A</li> <li>• protecție la scurtcircuit și suprasarcină / <i>shortcircuit and overload protection</i></li> <li>• caracteristica de funcționare / <i>tripping characteristics:</i> B sau / or C</li> <li>• capacitate de rupere / <i>rated breaking capacity:</i> 10 kA</li> <li>• la cerere (<i>replace the 1-pole miniature circuit breaker</i>): 6; 16; 25; 32 A</li> </ul>
La cerere - Întreruptor diferențial tetrapolar / <i>optional - 4 pole residual current circuit breaker</i>	<ul style="list-style-type: none"> <li>• curent nominal / <i>rated current:</i> 25; 40A valori fixe / <i>fixed values</i></li> <li>• curent diferențial / <i>rated residual current:</i> 0,30 A</li> </ul>
Grad de protecție / <i>Protection degree</i>	IP 54
Rezistență mecanică / <i>Mechanical resistance</i>	capace din policarbonat antișoc / <i>shock – proof polycarbonates cover</i>
Rezistență la acțiunea factorilor de mediu / <i>Resistance to the environmental factors</i>	Materiale plastice ignifuge, rezistente UV / <i>fireproof and UV resistant plastics</i>
Greutate / <i>Weight</i>	10,500 Kg
Ambalare / <i>Packing</i>	1 buc/cutie / <i>pcs/box</i>