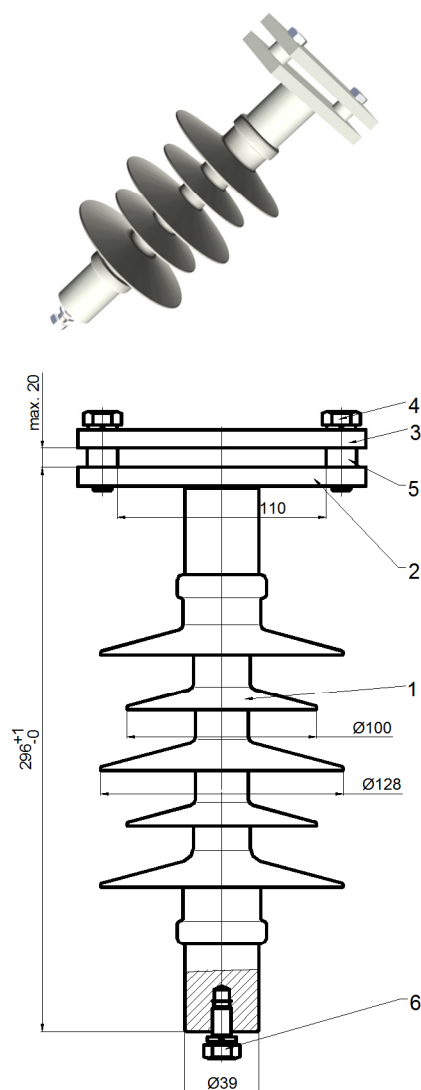




SIMBOLIZARE	: ICS 24 ASB
SYMBOL	:
ICS	- Izolator Compozit Suport - <i>composite line post insulator</i>
24	- tensiunea maximă a rețelei (kV) - <i>maximum system voltage (kV)</i>
A	- pentru Aparate <i>for apparatus</i>
SB	- destinat Susținerii Barelor plate în stații <i>for busbars</i>

Poz. Item	Denumire Description	Cantitate Quantity
1	Izolator ICS 24/3 A <i>Insulator ICS 24/3 A</i>	1 buc <i>1 pc</i>
2	Placa inferioară <i>Bottom plate</i>	1 buc <i>1 pc</i>
3	Placa superioară <i>Top plate</i>	1 buc <i>1 pc</i>
4	Șurub de prindere <i>Threader bolt</i>	2 buc <i>2 pcs</i>
5	Inel distanțier <i>Spacer</i>	2 buc <i>2 pcs</i>
6	Șurub de fixare M10x20 <i>Mounting bolt M10x20</i>	1 buc <i>1 pc</i>

Caracteristica Technical data	U.M. U.M.	Valoarea Value
Tensiunea maximă de serviciu a rețelei <i>Maximum system voltage</i>	kV	24
Linia de fugă <i>Creepage distance</i>	mm	605
Secțiunea maximă a barei <i>Crosssection of the busbar</i>	mm x mm	20x100
Tensiunea de ținere la impuls de trăsnet (1,2/50 μs) <i>Dry lightning impulse voltage (1,2/50 μs)</i>	kV	125
Tensiunea de ținere la frecvența industrială sub ploaie (1 min) <i>Wet power-frequency withstand (1 min.)</i>	kV	50
Sarcina de tracțiune specifică (STL) <i>Specified tensile load (STL)</i>	kN	40
Sarcina de încovoiere specificată (SCL) <i>Specified cantilever load (SCL)</i>	kN	4
Sarcina maximă de încovoiere în exploatare (MDCL) <i>Maximum design cantilever load (MDCL)</i>	kN	2
Masa <i>Weight</i>	kg	2,77
Durata de viață <i>Life time</i>	ani <i>years</i>	40
Ambalare în cutii de carton <i>Packing in carton boxes</i>	buc/cut. <i>pc/box</i>	3



Notă: 1. În comandă se va specifica grosimea efectivă a barei plate, intensitatea curentului care circulă prin bara plată și