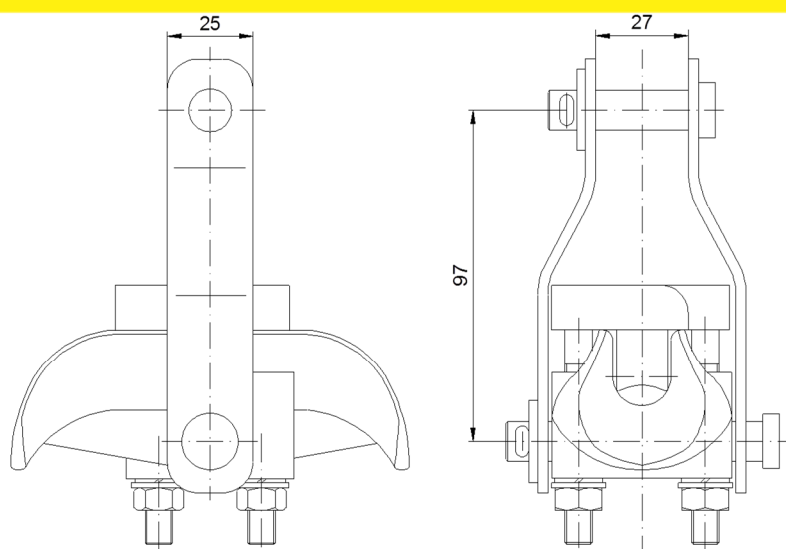


**CLEMĂ DE SUSȚINERE CSA 35-120**  
**SUSPENSION CLAMP CSA 35-120**



<b>Caracteristica</b>	<b>U.M.</b>	<b>Valoarea</b>
<b>Technical data</b>	<b>M.U.</b>	<b>Value</b>
Sarcina nominală <i>Rated load</i>	kN	10
Secțiune conductoare <i>Conductor's section</i>	mm	35-120
Masa <i>Weight</i>	kg	0,550
Durata de viață <i>Life time</i>	ani	40