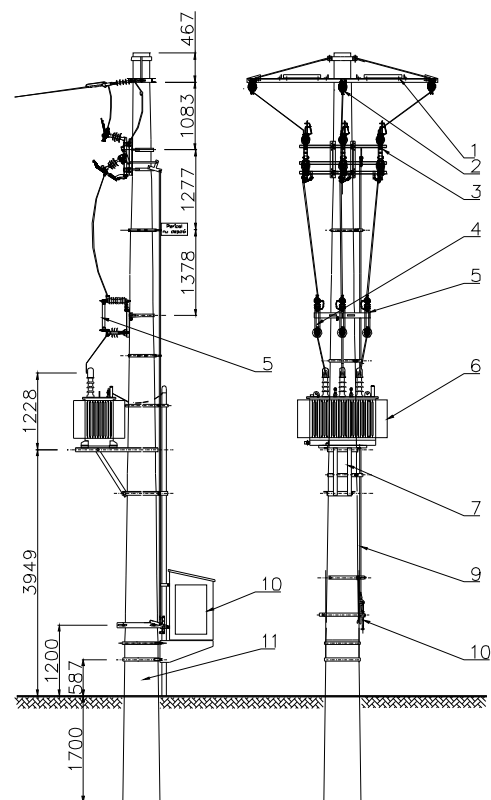




SIMBOLIZARE :	PTA(B)-P-S-CD x.x
SYMBOL :	
PTA -	Post de Transformare Aerian
B -	simbol care se adaugă numai la varianta bifazată
P -	Puterea aparentă a transformatorului in kVA
S -	tipul stâlpului
CD x.x -	tipul Cutiei de Distribuție joasă tensiune - tip EPS (tip EXIMPROD POWER SYSTEMS)

Components:

Nr. Crt.	Descriere	Codificare
1.	Consolă de întindere	CIT-140
2.	Lanț dublu (simplu) de întindere	LDI-S (LSI-S)
3.	Separator trifazat (bifazat) de exterior	STE2APn-24kV/400A/25(31,5)A (SBE2APn-24kV/400A/25A)
4.	Soclu tripolar (bipolar)	S3(2)ED-24/100
5.	Siguranță fuzibilă ¹⁾	EB-24 /((curent)
6.	Transformator trifazat (bifazat) de exterior ²⁾	
7.	Platformă transformator	Ptr
8.	Tijă acționare separator	Ansamblu instalare STE2APn-
9.	Dispozitiv acționare manuală	24kV/400A/25A
10.	Cutie de distribuție	CD 1 (2...6)
11.	Stâlp ³⁾	



- 1) Soclul tripolar se livrează cu siguranțe, în funcție de puterea aparentă a transformatorului
- 2) Se pot folosi transformatoare existente sau transformatoare noi agreate
- 3) Se montează pe stâlpi SC 15015, SC 15014, SE8T, ai furnizorilor agreați

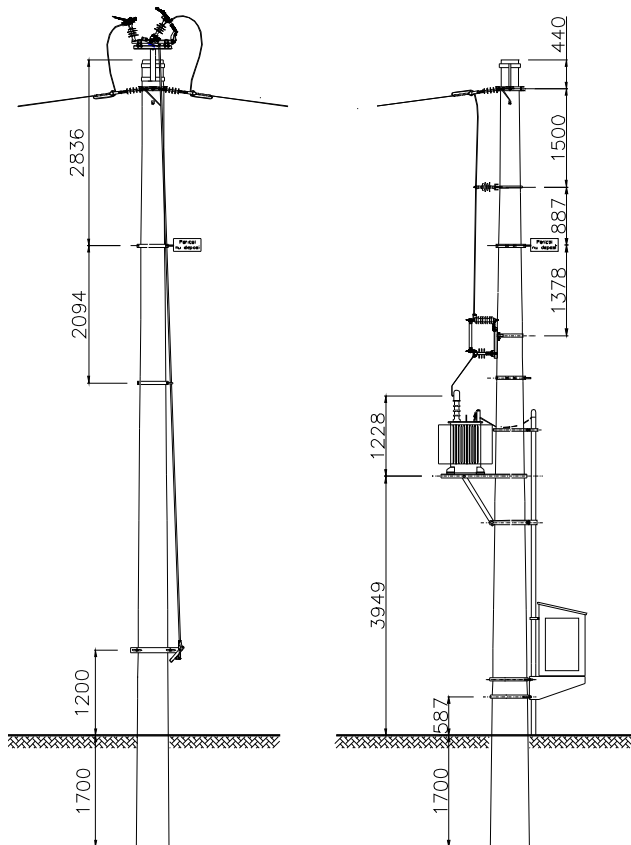
Codificare	Descriere	Caracteristici	U.M.	Valoare
PTA-P-CD-x.x	Separator trifazat * STEAPn 24 kV/ 400A/25(31,5)A	Tensiunea nominală	kV	24
		Curentul nominal	A	400
		Capacitatea de rupere sub sarcină	A	25/31,5
	Soclu de siguranțe S3ED-24/100	Tensiunea nominală	kV	24
Curentul nominal maxim		A	100	
		Echipat cu descărcătoare		
Transformator aerian trifazat 20kV/0,4kV		Gama de puteri aparente nominale Până la 630 kVA		
Cutie de distribuție JT		Conform solicitării beneficiarului		
PTAB-P-CD-x.x	Separator bifazat SBEAPn24kV/400A/25(31,5)A	Tensiunea nominală	kV	24
		Curentul nominal	A	400
		Capacitatea de rupere sub sarcină	A	25/31,5
	Soclu de siguranțe S2ED-24/100	Tensiunea nominală	kV	24
Curentul nominal maxim		A	100	
		Echipat cu descărcătoare		
Transformator aerian Bifazat 20kV/0,23kV		Gama de puteri aparente nominale până la 63 kVA		
Cutie de distribuție JT		Conform solicitării beneficiarului		

* **Notă:** la cerere se poate echipa cu telecomandă

** Transformatoarele cu putere >250 kVA se montează conform ATR-ului

La cerere, EXIMPROD asigură seturi de repere și pentru alte configurații PTA ca de exemplu:

PTA cu separator pe stâlp intermediar



PTA cu racord din LES

