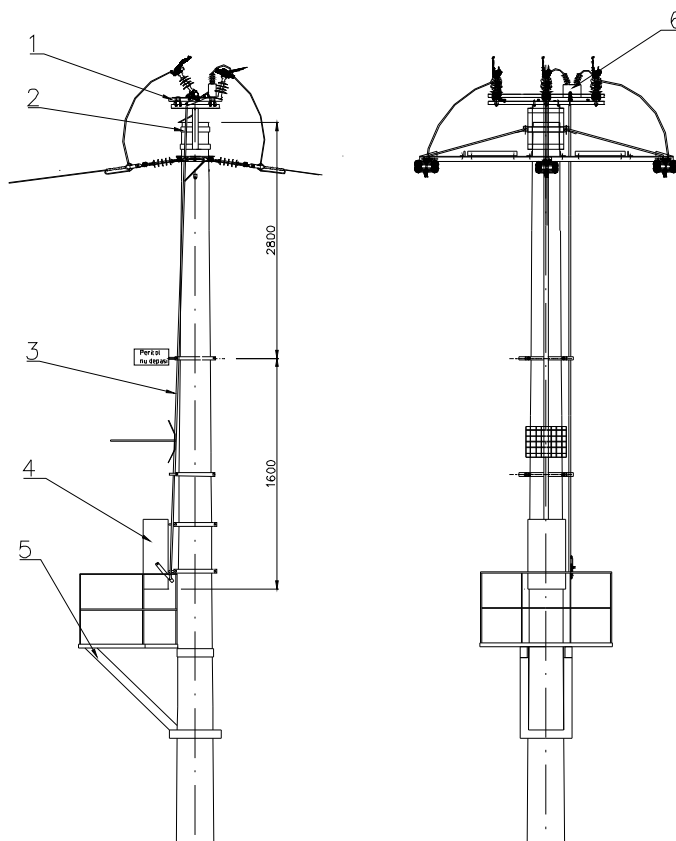




SIMBOLIZARE :	STE2(3)(AP)no-24kV/400A /abA-T
SYMBOL :	
STE -	Separator Tripolar de Exterior
2(3) -	număr de izolatoare pe pol (3 numai pentru racordare cu conductor peste 95mm ²)
AP -	cu Punere Automată la pământ
no -	montaj orizontal
24 kV -	tensiunea nominală,
400A -	curentul nominal
ab A (*) -	capacitatea rupere sub sarcină, în A : (25; 31,5; 50; 250; 400A)
T -	Telecomandat

(*) - se specifică la comandă

SEPARATOR STE2(3)(AP)no – 24kV / 400A / 50A – T



COMPONENȚĂ / STRUCTURE:

Poz	Denumirea
1	Separator tripolar de exterior în montaj orizontal tip STE 2(3)no-24kV/400A/50A
2	Suport prindere pe stâlp
3	Tijă de acționare
4	Acționare tip DA – xy, unde cifrele x și y identifică varianta de echipare
5	Platformă de operare (opțional)
6	Transformator de tensiune

Caracteristici și performanțe:

Separatorul

Are caracteristicile și performanțele amintite la capitolul *separatoare de exterior*.

Dulap de acționare

Acționarea de tip **DA – xy** asigură acționarea cu motor, respectiv prin montajul echipamentului de telecomandă acționarea de la distanță a separatoarelor **STE – T**.

Sursa de alimentare

Sursa de alimentare furnizată este un transformator de tensiune bifazic care asigură încărcarea bateriei de acumuloare. La cerere, în locul transformatorului se poate furniza un racord de joasă tensiune atunci când în vecinătatea separatorului există o sursă accesibilă.

Ansamblul de prindere pe stâlp

Asigură fixarea elementelor separatorului pe stâlp și operarea locală a separatorului.

Protecție și măsură

Separatorul telecomandat poate fi furnizat opțional echipat pentru:

- detecție defect;
- măsură diferite mărimi electrice.

Comunicația

Dulapul de acționare are prevăzut spațiu pentru montaj și este compatibil cu sisteme de telecomandă care operează după caz în:

- radio trunking;
- radio convențional;
- rețea GSM;
- comandă prin fir.

De asemenea, se oferă și echiparea hardware și software a postului central de comandă (PCC) precum și integrarea în sistemul existent.

Sistemul de comunicație se pretează adaptării ulterioare a elementelor opționale (transformatoare de măsură, sesizoare etc.)

