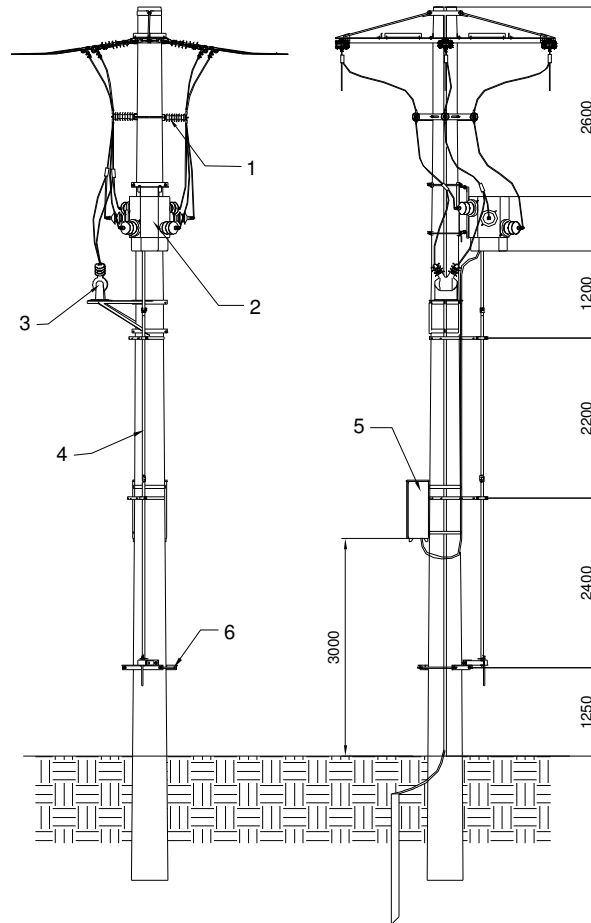


SIMBOLIZARE / SYMBOL	STE(P)-T 24kV/630A – SF6
STE	- Separator Tripolar de Exterior
P	- cu Punere la pământ
T	- Telecomandat
24kV	- tensiunea nominală,
630A	- curentul nominal / capacitate de rupere sub sarcină
SF6	- izolație în SF6

SEPARATOR STE(P) –T 24kV/630A – SF6



COMPONENTĂ / STRUCTURE:

Poz.	Denumirea
1	Separator tripolar de exterior cu izolație în SF6 24kV/630A
2	Consola de întindere tip CIT 140
3	Suport tripolar STPS-DOMS 24, echipat cu descărcătoare cu ZnO 24 kV
4	Transformator de tensiune, inclusiv suport fixare pe stâlp
5	Tije acționare manuală
6	Dulap acționare separator
7	Cablu
8	Acționare de la sol
9	Priza de pământ
10	Brățări ghidare tije acționare
11	Platformă (opțional)

Caracteristici tehnice:

Nr. poli: 3

Standarde aplicabile: IEC 60265-1; 60298; 62271-1

Temperatura mediului ambiant (max.): 50°C

Altitudine: max.1000 m

Tensiune nominală: 24 kV

Curent nominal: 630 A

Curentul de vârf admisibil: 40 kA_{varf}

Frecvența nominală: 50/60 Hz

Tensiune de ținere la impuls de trăsnet 1,2/50μs: 125 kV_{varf}

Curent nominal admisibil de scurtă durată: 12,5 kA_{ef} - 1 sec.

Tensiune de alimentare mecanism de acționare: 24 Vc.c.

Separatorul

Separatorul de sarcină tripolar cu izolație în SF6 este un ansamblu de echipamente de sine stătător, capsulat, cu contacte duble rotative, cu suflaj al arcului în mediul izolant de SF6, pentru întreruperea curenților de sarcină.

Dulap de acționare

Dulapul de comandă cuprinde subansamble electrice, electronice, de telecomunicație și software necesare telecomenzii și telesupravegherii separatorului de sarcină.

Sursa de alimentare

Sursa de alimentare furnizată este un transformator de tensiune bifazic care asigură încărcarea bateriei de acumuloare.

La cerere, în locul transformatorului se poate furniza un racord de joasă tensiune atunci când în vecinătatea separatorului există o sursă accesibilă.

Ansamblul de prindere pe stâlp

Asigură fixarea elementelor separatorului pe stâlp și operarea locală a separatorului.

Protecție și măsură

Separatorul telecomandat poate fi furnizat opțional echipat pentru:

- detecție defect;
- măsură diferite mărimi electrice.

Comunicația

Dulapul de telecomandă monitorizează operațiunile executate de separatorul de sarcină și transmite informațiile prin radio la centrala de telecomandă aflată la dispecer. Funcțiile realizabile cu unitatea de telecomandă sunt de comandă și telesemnalizare.

Dulapul de acționare are prevăzut spațiu pentru montaj și este compatibil cu sisteme de telecomandă care operează după caz în:

- radio trunking;
- radio convențional;
- rețea GSM;
- comandă prin fir.

De asemenea, se oferă și echiparea hardware și software a postului central de comandă (PCC) precum și integrarea în sistemul existent.

Sistemul de comunicație se pretează adaptării ulterioare a elementelor opționale (transformatoare de măsură, sesizoare etc.)