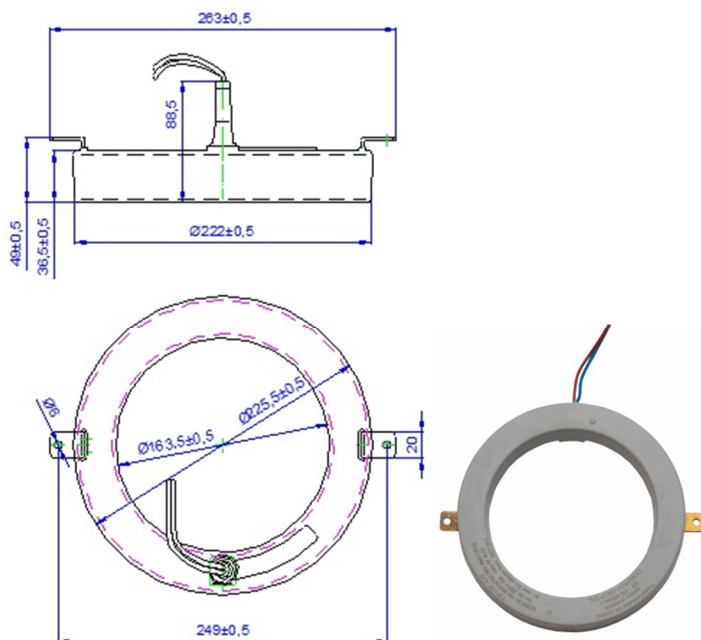


TRANSFORMATOR DE CURENT DE PROTECȚIE CTP 0,72:
200/1A, 250/1A, 300/1A, 400/1A, 500/1 A; 5VA; class: 5P ALF5 /
VOLTAGE TRANSFORMER IN SILICONE RUBBER

Caracteristică / <i>Technical data</i>	Valoarea / <i>Value</i>
Tensiunea maximă a echipamentului <i>Maximum operating voltage</i>	0,72 kV
Frecvența nominală <i>Rated frequency</i>	50 Hz
Curent nominal secundar <i>Rated current on secondary</i>	1A
Raport de transformare nominal <i>Rated ratio In1/In2</i>	200/1; 250/1; 300/1; 400/1; 500/1
Putere secundară nominală <i>Rated power on secondary</i>	5VA
Clasa de exactitate <i>Precision class</i>	5P
Factor limită de exactitate <i>Accuracy limit factor</i>	5
Regim de funcționare <i>Operating mode</i>	Continuu (RC)
Situația neutrlui rețelei <i>Neutral of power grid</i>	Conform/According to SR EN 60044-1
Clasa de izolație <i>Insulation class</i>	A
Curent de scurtă durată termic de 1 sec (Ith) <i>Thermal current of 1 sec (Ith)</i>	30 kA
Curent de scurtă durată dinamic <i>Dynamic current</i>	75 kAmax, (2,5 x Ith)

Condiții minime de exploatare/ <i>Minimum operational conditions</i>	
Zona climatică <i>Climatic zone</i>	N, Conform/ According to SR HD 478.2.1 S1:2002
Categoria de exploatare <i>Operating class</i>	1, Conform/ According to SR HD 478.2.1 S1:2002
Temperatura mediului ambiant <i>Ambient temperature</i>	-45 ÷ +40 °C
Temperatura de depozitare <i>Storage temperature</i>	-50 ÷ +55 °C
Valoarea medie a temperaturii mediului ambiant în 24h <i>Medium value of ambient temperature on 24h</i>	Maximum 35 °C
Umiditatea maximă a aerului la 20°C <i>Maximum humidity at 20 °C</i>	100%
Altitudinea maximă <i>Maximum altitude</i>	1000 m, deasupra nivelului mării/over sea level
Presiunea atmosferică <i>Atmospheric pressure</i>	760 ± 30 mmHg
Radiația solară <i>Solar radiation</i>	1000 w/m ²
Grosimea maximă a gheții <i>Maximum ice layer thickness</i>	20 mm
Presiunea maximă a vântului <i>Maximum wind pressure</i>	700 PA



Transformatoarele de curent de protecție tip CTP-0,72 sunt transformatoare toroidale de trecere, 0,72kV, cu carcasa din cauciuc siliconic și sunt destinate a fi montate pe izolatorii de trecere ai separatorului de medie tensiune cu izolație în SF₆, tip STE - T 24 kV/630A în SF₆, împreună cu dispozitive de protecție.

Voltage transformer type CTP-0,72 is a toroidal transformer for 0,72 kV, with silicone rubber housing, designed to be mounted on insulator bushings of switch pole disconnecter in SF₆ insulation, STE-T 24kV/630A/630A, together with protection parts.

Notă: Pentru detalii legate de montarea transformatorului, vă rugăm contactați Eximprod Grup.
Note: For mounting details, please contact Eximprod Grup