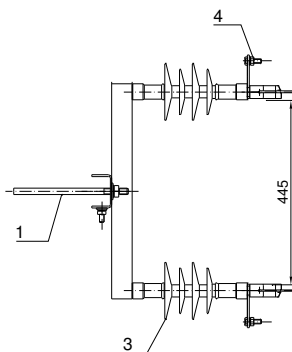
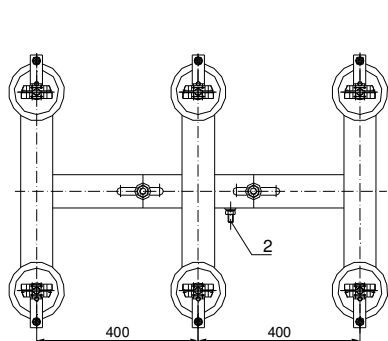


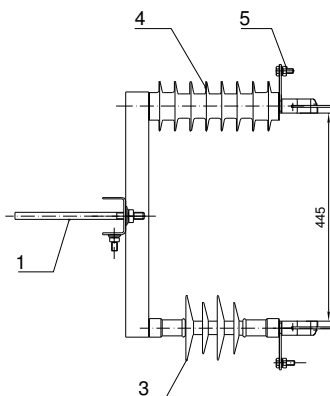
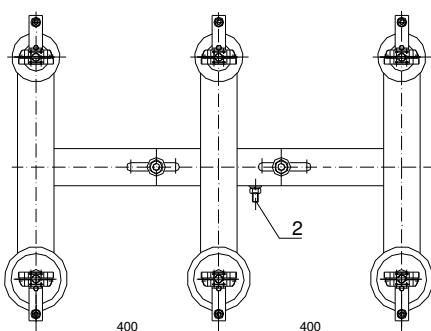
S3E 24 / 100
S3ED 24 / 100
S3EDd 24/100

SOCLU TRIPOLAR CU / FĂRĂ DESCĂRCĂTOARE PENTRU SIGURANȚE
FUZIBILE DE EXTERIOR, 24 kV, 100A
OUTDOOR THREE PHASE FUSE BASE WITH /
WITHOUT ARRESTERS, 24 Kv, 100A



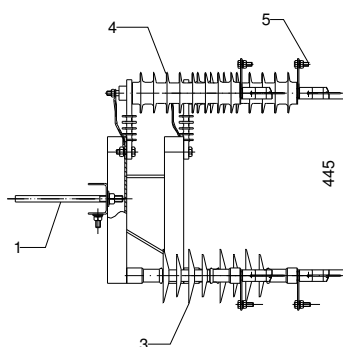
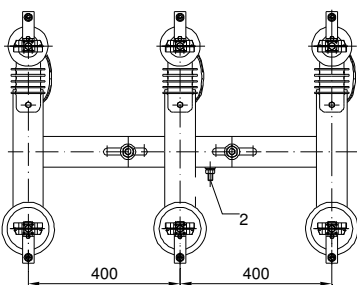
Poz. Item	Denumire Description	Cant. Qty
1.	Brățară / Bracket	1
2.	Șurub legare la pământ / Earthing screw	1
3.	Izolator tip ICS 24/3 AS / Insulator type	6
4.	Subansamblu de contact / Contact subassembly	6

S3E 24 / 100



Poz. Item	Denumire Description	Cant. Qty
1.	Brățară / Bracket	1
2.	Șurub legare la pământ / Earthing screw	1
3.	Izolator tip ICS 24/3 AS / Insulator type	3
4.	Descărcător DOMS-24(DOMS2-24) / Arrester	3
5.	Subansamblu de contact / Contact subassembly	6

S3ED 24 / 100



Poz. Item	Denumire Description	Cant. Qty
1.	Brățară / Bracket	1
2.	Șurub legare la pământ / Earthing screw	1
3.	Izolator tip ICS 24/3 ASD / Insulator type	3
4.	Descărcător DOMS-24D (DOMS2-24D) / Arrester	3
5.	Subansamblu de contact / Contact subassembly	6

S3EDd 24 / 100

Caracteristici tehnice	UM	Valoare
Tensiunea nominală / Rated voltage	kV	24
Curent nominal maxim / Maximum nominal current	A	100
Zona de poluare / Pollution level	-	III

Notă: În comandă se va specifica tipul stâlpului pe care se va monta soclul. / Type of pole shall be indicated in the purchase order.